

AR-GE HİZMETLERİ

Firmamız Dokuz Eylül Üniversitesi Makine Mühendisliği Bölümü öğretim üyeleri'nce kurulmuştur ve DEPART'ta faaliyet göstermektedir. Kuruluş amaçlarından biri de endüstri'ye özellikle mekanik sistemlerin entegre tasarım ve analizi konusunda ar-ge hizmeti vermektir. Bu hizmetlerde aşağıdaki öğretim üyeleri katkı vermektedir:

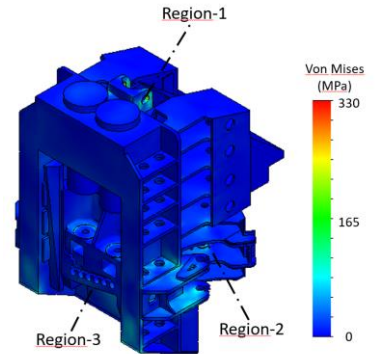
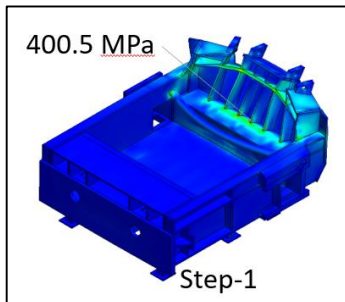
Prof. Dr. Hira Karagülle
Doç.Dr. Levent Malgaca
Dr.Öğr.Üy. Murat Akdağ
Doç.Dr. Şahin Yavuz

Öğretim üyeleri, mekanik sistemlerin analiz modelinin SolidWorks'te kurulması, kuvvetlerin modellenmesi, SolidWorks veya ANSYS'te statik veya titreşim analizi, 'strain-gage' veya titreşim ölçümleri ve analizi konularında deneyim sahibidirler.

Firmaların üretmekte olduğu makinaları ve üretmeyi planladığı yeni modelleri simülasyonla değerlendirme, bu çalışmalarla ilgili ar-ge projesi hazırlama, firma mühendislerine bilgisayar destekli statik veya titreşim analizi konularında eğitim verme, çalışmaların sonuçlarını akademik yayına hazırlama, Firmamızın verdiği hizmetlerdir.

Design Automation of Metal Scrap Balers by integration of SolidWorks with Excel and VisualBASIC Language

Hira Karagülle¹, Cagatay Y. Yıldırım², Sahin Yavuz³
^{1,3}Dept. of Mechanical Eng., Dokuz Eylül University, İzmir, Turkey
²Research and Development Center, AYMAS Makine Ltd., İzmir, Turkey



Multi-Body Finite Element Analysis of an Inclined Scrap Shear with 1100 Tons of Capacity

Hira Karagülle¹, Cagatay Y. Yıldırım², Murat Akdağ¹,
Ramazan San², Hayri Yıldız¹, Levent Malgaca¹, Sahin Yavuz¹
¹Dept. of Mechanical Eng., Dokuz Eylül University, İzmir, Turkey
²Research and Development Center, AYMAS Makine Ltd., İzmir, Turkey